

DÝHOVANÉ SOKLOVÉ LIŠTY

# DÝHOVANÉ LIŠTY PEDROSS

MALOOBCHODNÝ CENNÍK

Platnosť od: 01. 03. 2017



Ceny uvedené v tomto cenníku sú doporučené maloobchodné neakciové ceny v Eur/príslušná predajná jednotka. Zmena cien vyhradená. Začiatkom platnosti tohto cenníka končí platnosť cien predchádzajúcich cenníkov na sortiment uvedený v tomto cenníku. Všetky údaje a ceny v cenníku sú aktualizované ku dňu vydania cenníka. Vyhradujeme si právo zmeny údajov a cien. Aktuálne údaje a ceny sú dostupné na: [www.parkettstore.sk](http://www.parkettstore.sk).

 **parkett  
store**

parkety vinyl dvere terasy  
[www.parkettstore.sk](http://www.parkettstore.sk)

Soklová lišta drevená so smrekovým jadrom obalená drevenou dýhou

Soklová lišta so smrekovým jadrom obalená drevenou dýhou alebo korkom

		PL40x20				SL40				16x40 Cubica				16x60 Cubica			
		Rozmer mm: 40 x 20 x 2500				Rozmer mm: 19 x 38 x 2500				Rozmer mm: 16 x 40 x 2500				Rozmer mm: 16 x 60 x 2500			
		Balenie: 10ks = 25bm				Balenie: 10ks = 25bm				Balenie: 10ks = 25bm				Balenie: 10ks = 25bm			
		Hm. bal.: 4,5 kg				Hm. bal.: 5,3 kg				Hm. bal.: 5,0 kg				Hm. bal.: 9 kg			
Drevina	Kat.	Kód	Cena EUR/bm bez DPH	Cena EUR/s DPH	Dost.	Kód	Cena EUR/bm bez DPH	Cena EUR/s DPH	Dost.	Kód	Cena EUR/bm bez DPH	Cena EUR/s DPH	Dost.	Kód	Cena EUR/bm bez DPH	Cena EUR/s DPH	Dost.
Afzelie/Doussie	E2	4020DS	3,40	4,08	o	SL40DS	3,43	4,12	o	1640CDS	3,43	4,12	o	1660DS	4,42	5,30	o
Bambus svetlý	E4	4020BS	4,04	4,85	o	SL40BS	3,95	4,74	S	1640CBS	3,97	4,76	S	1660BS	5,26	6,31	o
Bambus tmavý	E4	4020BT	4,04	4,85	o	SL40BT	3,95	4,74	S	1640CBT	3,97	4,76	S	1660BT	5,13	6,16	S
Biela RAL9010	S2	4020BI	3,02	3,62	o	SL40BI	2,99	3,59	S	1640CBI	2,99	3,59	S	1660BI	3,83	4,60	S
Biela RAL9003 N	S2									1640CBI9003	2,99	3,59	S				
Borovica	S1	4020BO	2,91	3,49	o	SL40BO	2,93	3,52	o	1640CBO	2,93	3,52	o	1660BO	3,75	4,50	o
Breza	S2	4020BZ	3,02	3,62	o	SL40BZ	3,05	3,66	o	1640CBZ	3,05	3,66	o	1660BZ	3,92	4,70	o
Buk svetlý	S2	4020B	2,96	3,55	o	SL40B	2,92	3,50	S	1640CB	2,92	3,50	S	1660B	3,83	4,60	o
Buk parený	S1	4020BP	2,93	3,52	S	SL40BP	2,81	3,37	S	1640CBP	2,81	3,37	S	1660BP	3,58	4,30	S
Čierna	E3	4020CE	3,46	4,15	o	SL40CE	3,49	4,19	o	1640CCE	3,49	4,19	o	1660CE	4,48	5,38	o
Dub	S2	4020D	2,86	3,43	S	SL40D	2,86	3,43	S	1640CD	2,86	3,43	S	1660D	3,66	4,39	S
Dub olej	Ind.	4020DO	3,34	4,01	o	SL40DO	3,27	3,92	S	1640CDO	3,27	3,92	S	1660DOL	4,06	4,87	S
Dub biely olej	Ind.	4020DBO	3,50	4,20	o	SL40DBO	3,53	4,24	o	1640CDOB	3,45	4,14	S	1660DOB	4,23	5,08	S
Dub bez p.ú.	Ind.	4020DBEZ	2,86	3,43	o	SL40DBEZ	2,81	3,37	S	1640CDBEZ	2,83	3,40	S	1660DBEZ	3,61	4,33	S
Dub biely	Ind.	4020DB	3,20	3,84	o	SL40DB	3,15	3,78	S	1640CDB	3,15	3,78	S	1660DB	3,93	4,72	S
Dub červený	S2	4020DC	2,92	3,50	o	SL40DC	2,88	3,46	S	1640CDC	2,88	3,46	S	1660DC	3,75	4,50	o
Dub natur dymový	Ind.									1640CDRK	3,15	3,78	S	1660CDRK	3,93	4,72	S
Dub hrčatý	Ind.									1640CDS	3,86	4,63	S	1660CDS	4,96	5,95	S
Hevea FL	E2	4020H	3,40	4,08	o	SL40H	3,35	4,02	S	1640CH	3,35	4,02	S	1660H	4,42	5,30	o
Ipe FL	E2	4020I	3,40	4,08	o	SL40I	3,43	4,12	o	1640CI	3,43	4,12	o	1660I	4,42	5,30	o
Iroko tmavé	E2	4020IK	3,40	4,08	o	SL40IK	3,43	4,12	o	1640CIK	3,43	4,12	o	1660IK	4,42	5,30	o
Jaseň	S1	4020JA	2,84	3,41	o	SL40JA	2,81	3,37	S	1640CJA	2,81	3,37	S	1660JA	3,66	4,39	o
Jaseň biely olej	Ind.									1640CJABO	3,80	4,56	S	1660JABO	4,57	5,48	S
Jaseň bez p.ú.	Ind.	4020JABEZ	2,79	3,35	o	SL40JABEZ	2,81	3,37	o	1640CJABEZ	2,76	3,31	S	1660JABEZ	3,61	4,33	o
Jačoba	E1	4020JT	3,21	3,85	o	SL40JT	3,14	3,77	S	1640CJT	3,24	3,89	o	1660JT	4,15	4,98	o
Javor americký	S2	4020J	2,96	3,55	o	SL40J	2,92	3,50	S	1640CJ	2,92	3,50	S	1660JT	3,66	4,39	o
Kempas FL	E3	4020K	3,46	4,15	o	SL40K	3,49	4,19	o	1640CK	3,49	4,19	o	1660K	4,48	5,38	o
Korok hrubý	E2	4020KH	3,40	4,08	o	SL40KH	3,35	4,02	S	1640CKH	3,35	4,02	S	1660KH	4,42	5,30	o
Korok jemný	E2	4020KJ	3,40	4,08	o	SL40KJ	3,43	4,12	o	1640CKJ	3,43	4,12	o	1660KJ	4,42	5,30	o
Korok 5/8	E2	4020K5/8	3,40	4,08	o	SL40K5/8	3,43	4,12	o	1640CK5/8	3,43	4,12	o	1660K5/8	4,42	5,30	o
Korok krémový	Ind.	4020KK	3,69	4,43	o	SL40KK	3,72	4,46	o	1640CKK	3,72	4,46	o	1660KK	4,71	5,65	o
Korok rustikálny	E4	4020KR	4,04	4,85	o	SL40KR	4,04	4,85	o	1640CKR	4,07	4,88	o	1660KR	5,26	6,31	o
Mahagón	E1	4020MA	3,28	3,94	o	SL40MA	3,28	3,94	o	1640CMA	3,31	3,97	o	1660M	4,24	5,09	o
Merbau FL	E3	4020MB	3,38	4,06	o	SL40MB	3,34	4,01	S	1640CMB	3,34	4,01	S	1660MB	4,27	5,12	S
Merbau FL olej	Ind.	4020MBO	3,81	4,57	o	SL40MBO	3,83	4,60	o	1640CMBO	3,85	4,62	o	1660MBO	4,8	5,76	o
Smrek čer.(Modřin)	S1	4020MO	2,91	3,49	o	SL40MO	2,93	3,52	o	1640CMO	2,93	3,52	o	1660MO	3,75	4,50	o
Jelša (Olše)	S2	4020OL	3,02	3,62	o	SL40OL	3,05	3,66	o	1640COL	3,05	3,66	o	1660OL	3,92	4,70	o
Orech am.	E1	4020O	3,21	3,85	o	SL40O	3,14	3,77	S	1640CO	3,17	3,80	S	1660O	4,05	4,86	S
Orech am. olej	Ind.	4020OO	3,64	4,37	o	SL40OO	3,74	4,49	o	1640COO	3,58	4,30	S	1660OO	4,46	5,35	S
Palisander Santos FL	E5	4020PS	4,91	5,89	o	SL40PS	4,94	5,93	o	1640CPS	4,94	5,93	o	1660PS	6,42	7,70	o
Smrek	S1	4020S	2,91	3,49	o	SL40S	2,87	3,44	S	1640CS	2,93	3,52	o	1660S	3,75	4,50	o
Sucupira	E4	4020SU	4,04	4,85	o	SL40SU	4,04	4,85	o	1640CSU	4,07	4,88	o	1660SU	5,26	6,31	S*
Teak svetlý FL	E5	4020TK	4,91	5,89	o	SL40TK	4,82	5,78	S	1640CTK	4,82	5,78	S	1660TK	6,26	7,51	S
Teak svetlý FL olej	Ind.	4020TKO	5,35	6,42	o	SL40TKO	5,38	6,46	o	1640CTKO	5,38	6,46	o	1660TKO	6,86	8,23	o
Čerešňa americká	S2	4020T	2,96	3,55	o	SL40T	2,92	3,50	S	1640CT	2,98	3,58	o	1660T	3,75	4,50	S
Wenge	E3	4020W	3,46	4,15	o	SL40W	3,41	4,09	S	1640CW	3,41	4,09	S	1660W	4,37	5,24	S
Štandard 1 = S1	S1	4020+kód	2,91	3,49		SL40+kód	2,93	3,52		1640C+kód	2,93	3,52		1660+kód	3,75	4,50	
Štandard 2 = S2	S2	4020+kód	3,02	3,62		SL40+kód	3,05	3,66		1640C+kód	3,05	3,66		1660+kód	3,92	4,70	
Exotické 1 = E1	E1	4020+kód	3,28	3,94		SL40+kód	3,28	3,94		1640C+kód	3,31	3,97		1660+kód	4,24	5,09	
Exotické 2 = E2	E2	4020+kód	3,40	4,08		SL40+kód	3,43	4,12		1640C+kód	3,43	4,12		1660+kód	4,42	5,30	
Exotické 3 = E3	E3	4020+kód	3,46	4,15		SL40+kód	3,49	4,19		1640C+kód	3,49	4,19		1660+kód	4,48	5,38	
Exotické 4 = E4	E4	4020+kód	4,04	4,85		SL40+kód	4,04	4,85		1640C+kód	4,07	4,88		1660+kód	5,26	6,31	
Exotické 5 = E5	E5	4020+kód	4,91	5,89		SL40+kód	4,94	5,93		1640C+kód	4,94	5,93		1660+kód	6,42	7,70	

Kat... Kategorie (vid zoznam drevín)

Dost..Dostupnosť


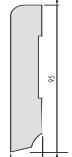

S..... Skladom

S\*.... Skladom do vypredania

o.....Na objednávku len po ucelených baleniach

Soklová lišta drevená so smrekovým jadrom obalená drevenou dýhou

Soklová lišta so smrekovým jadrom obalená drevenou dýhou alebo korkom

18x50	15x95	WKL 25x25
		
Rozmer mm: 18 x 50 x 2500	Rozmer mm: 15 x 95 x 2500	Rozmer mm: 25 x 25 x 2500
Balenie: 10ks = 25bm	Balenie: 10ks = 25bm	Balenie: 20ks = 50bm
Hm. bal.: 8,0 kg	Hm. bal.: 13,0 kg	Hm. bal.: 4,0 kg

Drevina	Kat.	Kód	Cena EUR/bm bez DPH	Cena EUR/s DPH	Dost.	Kód	Cena EUR/bm bez DPH	Cena EUR/s DPH	Dost.	Kód	Cena EUR/bm bez DPH	Cena EUR/s DPH	Dost.
Afzelie/Doussie	E2	1850DS	4,30	5,16	o	1595DS	6,16	7,39	o	WKL25DS	3,78	4,54	o
Bambus svetlý	E4	1850BS	5,11	6,13	o	1595BS	7,35	8,82	o	WKL25BS	4,50	5,40	o
Bambus tmavý	E4	1850BT	5,11	6,13	o	1595BT	7,35	8,82	o	WKL25BT	4,50	5,40	o
Biela RAL9010	S2	1850BI	3,72	4,46	S	1595BI	5,30	6,36	S	WKL25BI	3,37	4,04	o
Borovica	S1	1850BO	3,66	4,39	o	1595BO	5,20	6,24	o	WKL25BO	3,23	3,88	o
Breza	S2	1850BZ	3,81	4,57	o	1595BZ	5,43	6,52	o	WKL25BZ	3,37	4,04	o
Buk svetlý	S2	1850B	3,72	4,46	o	1595B	5,31	6,37	o	WKL25B	3,30	3,96	o
Buk parený	S1	1850BP	3,50	4,20	S	1595BP	5,08	6,10	o	WKL25BP	3,15	3,78	o
Čierna	E3	1850CE	4,36	5,23	o	1595CE	6,25	7,50	o	WKL25CE	3,84	4,61	o
Dub	S2	1850D	3,59	4,31	S	1595D	5,11	6,13	S	WKL25D	3,25	3,90	o
Dub olej	Ind.	1850DO	4,09	4,91	o	1595DO	5,43	6,52	o	WKL25DO	3,67	4,40	o
Dub biely olej	Ind.	1850DOB	4,26	5,11	o	1595DOB	5,82	6,98	o	WKL25DOB	3,84	4,61	o
Dub bez p.ú.	Ind.	1850DBEZ	3,53	4,24	S	1595DBEZ	5,18	6,22	o	WKL25DBEZ	3,20	3,84	o
Dub biely	Ind.	1850DBI	3,86	4,63	S	1595DBI	5,51	6,61	o	WKL25DBI	3,53	4,24	o
Dub červený	S2	1850DC	3,67	4,40	o	1595DC	5,23	6,28	o	WKL25DC	3,25	3,90	o
Hevea FL	E2	1850H	4,30	5,16	o	1595H	6,16	7,39	o	WKL25H	3,87	4,64	o
Ipe FL	E2	1850I	4,30	5,16	o	1595I	6,16	7,39	o	WKL25I	3,87	4,64	o
Iroko tmavý	E2	1850IK	4,30	5,16	o	1595IK	6,16	7,39	o	WKL25IK	3,87	4,64	o
Jaseň	S1	1850JA	3,50	4,20	S	1595JA	5,08	6,10	o	WKL25JA	3,15	3,78	o
Jaseň bez p.u.	S1	1850JABEZ	3,52	4,22	o	1595JABEZ	5,03	6,04	o	WKL25JABEZ	3,10	3,72	o
Jatoba	E1	1850JT	4,03	4,84	o	1595JT	5,79	6,95	o	WKL25JT	3,55	4,26	o
Javor americký	S2	1850J	3,72	4,46	o	1595J	5,31	6,37	o	WKL25J	3,30	3,96	o
Kempas FL	E3	1850K	4,36	5,23	o	1595K	6,25	7,50	o	WKL25K	3,84	4,61	o
Korok hrubý	E2	1850KH	4,30	5,16	o	1595KH	6,16	7,39	o	WKL25KH	3,78	4,54	o
Korok jemný	E2	1850KJ	4,30	5,16	o	1595KJ	6,16	7,39	o	WKL25KJ	3,78	4,54	o
Korok 5/8	E2	1850K5/8	4,30	5,16	o	1595K5/8	6,16	7,39	o	WKL25K5/8	3,78	4,54	o
Korok krémový	Ind.	1850KK	4,59	5,51	o	1595KK	6,45	7,74	o	WKL25KK	4,07	4,88	o
Korok rustikálny	E4	1850KR	5,11	6,13	o	1595KR	7,35	8,82	o	WKL25KR	4,50	5,40	o
Mahagón	E1	1850MA	4,13	4,96	o	1595MA	5,93	7,12	o	WKL25MA	3,63	4,36	o
Merbau FL	E3	1850MB	4,26	5,11	o	1595MB	6,10	7,32	o	WKL25MB	3,75	4,50	o
Merbau FL olej	Ind.	1850MBO	4,69	5,63	o	1595MBO	6,53	7,84	o	WKL25MBO	4,18	5,02	o
Smrek čer. (Modrín)	S1	1850MO	3,66	4,39	o	1595MO	5,20	6,24	o	WKL25MO	3,23	3,88	o
Jelša (Olše)	S2	1850OL	3,81	4,57	o	1595OL	5,43	6,52	o	WKL25OL	3,37	4,04	o
Orech am.	E1	1850O	4,03	4,84	o	1595O	5,79	6,95	o	WKL25O	3,55	4,26	o
Orech am. Olej	Ind.	1850OO	4,46	5,35	o	1595OO	6,22	7,46	o	WKL25OO	3,98	4,78	o
Palisander Santos FL	E5	1850PS	6,25	7,50	o	1595PS	9,04	10,85	o	WKL25PS	5,46	6,55	o
Smrek	S1	1850S	3,66	4,39	o	1595S	5,20	6,24	o	WKL25S	3,23	3,88	o
Sucupira	E4	1850SU	5,11	6,13	o	1595SU	7,35	8,82	o	WKL25SU	4,50	5,40	o
Teak svetlý FL	E5	1850TK	6,25	7,50	o	1595TK	9,04	10,85	o	WKL25TK	5,46	6,55	o
Teak svetlý FL Olej	E5	1850TKO	6,68	8,02	o	1595TKO	9,48	11,38	o	WKL25TKO	5,90	7,08	o
Čerešňa americká	S2	1850T	3,72	4,46	o	1595T	5,31	6,37	o	WKL25T	3,30	3,96	o
Wenge	E3	1850T	4,83	5,80	o	1595W	6,25	7,50	o	WKL25W	3,84	4,61	o
Štandard 1 = S1	S1	1850+kód	3,66	4,39		1595+kód	5,20	6,24		WKL25+kód	3,23	3,88	
Štandard 2 = S2	S2	1850+kód	3,81	4,57		1595+kód	5,43	6,52		WKL25+kód	3,37	4,04	
Exotické 1 = E1	E1	1850+kód	4,13	4,96		1595+kód	5,93	7,12		WKL25+kód	3,63	4,36	
Exotické 2 = E2	E2	1850+kód	4,30	5,16		1595+kód	6,16	7,39		WKL25+kód	3,78	4,54	
Exotické 3 = E3	E3	1850+kód	4,36	5,23		1595+kód	6,25	7,50		WKL25+kód	3,84	4,61	
Exotické 4 = E4	E4	1850+kód	5,11	6,13		1595+kód	7,35	8,82		WKL25+kód	4,50	5,40	
Exotické 5 = E5	E5	1850+kód	6,25	7,50		1595+kód	9,04	10,85		WKL25+kód	5,46	6,55	

Kat... Kategorie (vid zoznam drevín)


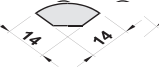
Dost...Dostupnosť

S..... Skladom

S\*..... Skladom do vypredania

o.....Na objednávku len po ucelených baleniach

Soklová lišta drevená so smrekovým jadrom obalená drevenou dýhou

HKL 22x22						VSB 14x14					
											
Rozmer mm: 22 x 22 x 2500						Rozmer mm: 14 x 14 x 2500					
Balenie: 20ks = 50bm						Balenie: 20ks = 50bm					
Hm. bal.: 5,5 kg						Hm. bal.: 3,5 kg					
Drevina	Kat.	Kód	Cena EUR/bm bez DPH	Cena EUR/s DPH	Dost.	Kód	Cena EUR/bm bez DPH	Cena EUR/s DPH	Dost.		
Afzelie/Doussie	E2	HKL22DS	3,25	3,90	o	VSB14DS	2,76	3,31	o		
Bambus svetlý	E4	HKL22BS	3,84	4,61	o	VSB14BS	3,25	3,90	o		
Bambus tmavý	E4	HKL22BT	3,84	4,61	o	VSB14BT	3,25	3,90	o		
Biela RAL9010	S2	HKL22BI	2,91	3,49	o	VSB14BI	2,42	2,90	S		
Borovica	S1	HKL22BO	2,79	3,35	o	VSB14BO	2,38	2,86	o		
Breza	S2	HKL22BZ	2,91	3,49	o	VSB14BZ	2,47	2,96	o		
Buk svetlý	S2	HKL22B	2,84	3,41	o	VSB14B	2,42	2,90	o		
Buk parený	S1	HKL22BP	2,73	3,28	o	VSB14BP	2,33	2,80	o		
Čierna	E2	HKL22CE	3,31	3,97	o	VSB14CE	2,82	3,38	o		
Dub	S2	HKL22D	2,81	3,37	o	VSB14D	2,34	2,81	S		
Dub olej	Ind.	HKL22DO	3,22	3,86	o	VSB14DO	2,81	3,37	o		
Dub biely olej	Ind.	HKL22DOB	3,39	4,07	o	VSB14DOB	2,97	3,56	o		
Dub bez p.ú.	Ind.	HKL22DBEZ	2,75	3,30	o	VSB14DBEZ	2,33	2,80	o		
Dub biely	Ind.	HKL22DB	3,08	3,70	o	VSB14DB	2,67	3,20	o		
Dub červený	S2	HKL22DC	2,81	3,37	o	VSB14DC	2,39	2,87	o		
Hevea FL	E2	HKL22H	3,25	3,90	o	VSB14H	2,76	3,31	o		
Ipe FL	E2	HKL22I	3,25	3,90	o	VSB14I	2,76	3,31	o		
Iroko tmavé	E2	HKL22IK	3,25	3,90	o	VSB14IK	2,76	3,31	o		
Jasan	S1	HKL22JA	2,73	3,28	o	VSB14JA	2,33	2,80	o		
Jasan bez p.u.	Ind.	HKL22JABEZ	2,67	3,20	o	VSB14JABEZ	2,28	2,74	o		
Jatoba	E1	HKL22JT	3,07	3,68	o	VSB14JT	2,62	3,14	o		
Javor americký	S2	HKL22J	2,84	3,41	o	VSB14J	2,42	2,90	o		
Kempas FL	E3	HKL22K	3,31	3,97	o	VSB14K	2,82	3,38	o		
Korok hrubý	E2	HKL22KH	3,25	3,90	o	VSB14KH	2,76	3,31	o		
Korok jemný	E2	HKL22KJ	3,25	3,90	o	VSB14KJ	2,76	3,31	o		
Korok 5/8	E2	HKL22K5/8	3,25	3,90	o	VSB14K5/8	2,76	3,31	o		
Korok krémový	Ind.	HKL22KK	3,54	4,25	o	VSB14KK	3,05	3,66	o		
Korok rustikálny	E4	HKL22KR	3,84	4,61	o	VSB14KR	3,25	3,90	o		
Mahagón	E1	HKL22MA	3,14	3,77	o	VSB14MA	2,67	3,20	o		
Merbau FL	E3	HKL22MB	3,24	3,89	o	VSB14MB	2,76	3,31	o		
Merbau olej	Ind.	HKL22MBO	3,66	4,39	o	VSB14MBO	3,18	3,82	o		
Smrek čer.(Modfín)	S1	HKL22MO	2,79	3,35	o	VSB14MO	2,38	2,86	o		
Jeľša (Olše)	S2	HKL22OL	2,91	3,49	o	VSB14OL	2,47	2,96	o		
Orech am.	E1	HKL22O	3,07	3,68	o	VSB14O	2,62	3,14	o		
Orech am. Olej	Ind.	HKL22OO	3,49	4,19	o	VSB14OO	3,04	3,65	o		
Palisander Santos FL	E5	HKL22PS	4,68	5,62	o	VSB14PS	3,95	4,74	o		
Smrek	S1	HKL22S	2,79	3,35	o	VSB14S	2,38	2,86	o		
Sucupira	E4	HKL22SU	3,84	4,61	o	VSB14SU	3,25	3,90	o		
Teak svetlý FL	E5	HKL22TK	4,68	5,62	o	VSB14TK	3,95	4,74	o		
Teak svetlý FL olej	Ind.	HKL22TKO	5,11	6,13	o	VSB14TKO	4,39	5,27	o		
Čerešňa americká	S2	HKL22T	2,84	3,41	o	VSB14T	2,42	2,90	o		
Wenge	E3	HKL22W	3,31	3,97	o	VSB14W	2,82	3,38	o		
Štandard 1 = S1	S1	HKL22+kód	2,79	3,35		VSB14+kód	2,38	2,86			
Štandard 2 = S2	S2	HKL22+kód	2,91	3,49		VSB14+kód	2,47	2,96			
Exotické 1 = E1	E1	HKL22+kód	3,14	3,77		VSB14+kód	2,67	3,20			
Exotické 2 = E2	E2	HKL22+kód	3,25	3,90		VSB14+kód	2,76	3,31			
Exotické 3 = E3	E3	HKL22+kód	3,31	3,97		VSB14+kód	2,82	3,38			
Exotické 4 = E4	E4	HKL22+kód	3,84	4,61		VSB14+kód	3,25	3,90			
Exotické 5 = E5	E5	HKL22+kód	4,68	5,62		VSB14+kód	3,95	4,74			

Kat... Kategorie (vid zoznam drevín)




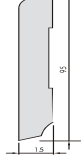
Dost...Dostupnosť

S..... Skladom

S\*.... Skladom do vypredania

o.....Na objednávku len po ucelených baleniach

Soklová lišta drevená so smrekovým jadrom obalená drevenou dýhou

KS 60						18 x 80 Cubica						MDF 15x60						MDF 15x95					
Soklová lišta so smrekovým jadrom obalená drevenou dýhou alebo korkom 												MDF lišta fóliovaná - pretierateľná						MDF lišta fóliovaná - pretierateľná					
																							
Balenie:	10ks = 25bm		Balenie:	10ks = 25bm		Balenie:	10ks = 25bm		Balenie:	10ks = 25bm		Balenie:	8 ks = 20bm										
Hm. bal.:	6 kg		Hm. bal.:	13 kg		Hm. bal.:	3,5 kg		Hm. bal.:	3,5 kg													
Drevina	Kat.	Kód	Cena EUR/bm bez DPH	Cena EUR/s DPH	Dost.	Kód	Cena EUR/bm bez DPH	Cena EUR/s DPH	Dost.	Kód	Cena EUR/bm bez DPH	Cena EUR/s DPH	Dost.	Kód	Cena EUR/bm bez DPH	Cena EUR/s DPH	Dost.						
Aluminium lišta s MDF jadrom	IND	KS60AL	7,38	8,86	o					MDF6055	2,17	2,60	S	MDF6119	2,96	3,55	S						
AL vnútorný roh	IND	ROHVNEKS60AL	3,14	3,77	o																		
AL vonkajší roh	IND	ROHVNIKS60AL	3,14	3,77	o																		
AL koncovka ľavá	IND	UKKS60ALL	2,79	3,35	o																		
AL koncovka pravá	IND	UKKS60ALP	2,79	3,35	o																		
Štandard 1 = S1	S1	KS60+kód	3,52	4,22	o	1880+kód	4,68	5,62	o														
Štandard 2 = S2	S2	KS60+kód	3,66	4,39	o	1880+kód	4,91	5,89	o														
Exotické 1 = E1	E1	KS60+kód	3,98	4,78	o	1880+kód	5,32	6,38	o														
Exotické 2 = E2	E2	KS60+kód	4,13	4,96	o	1880+kód	5,55	6,66	o														
Exotické 3 = E3	E3	KS60+kód	4,18	5,02	o	1880+kód	5,64	6,77	o														
Exotické 4 = E4	E4	KS60+kód	4,91	5,89	o	1880+kód	6,63	7,96	o														
Exotické 5 = E5	E5	KS60+kód	5,99	7,19	o	1880+kód	8,11	9,73	o														

Clipstar			
Balenie : 50ks		Hmotn. Bal.: 0,5kg	
Kód	EUR bez DPH	EUR s DPH	Dost.
Clip LD	12,47	14,96	S

Clipstar - pre trvalý prítlak ku stene - vhodný aj na nerovné omietky. Vo vnútri klipu je priestor pre vedenie káblu do priem.7mm. Klipy sa spravidla umiestňujú vo vzdialenosti 25-50 cm.Klipy sú dodávané samostatne a je nutné v objednávke špecifikovať požadovaný počet balení.

## Vysvetlivky :

Kat... Kategória (vis zoznam drevín)

Dost.. Dostupnosť

kód - kód pre objednávky iných drevín viz. Zoznam drevín

IND .....Individuálne ceny

S\*..... Skladom do vypradenia zásob

S..... Skladom

o..... Na objednávku len po ucelených baleniach

Pozn.: Na požiadavku je možné dodať farebne naolejované lišty k ľubovoľnej podlahe

Pozn.: Na požiadavku je možné dodať lišty masívne bez povrchovej úpravy alebo farebne naolejované k ľubovoľnej podlahe

## Priplatky za povrchovú úpravu:

Cena za bm

	Cena EUR/bez	Cena EUR/ s
UV olej	0,45	0,54
Biely olej (min.odber 500 bm)	0,60	0,72
Bielené (min. odber 500bm)	0,73	0,88
Farbené duby	1,13	1,36

## Zoznam drevín :

Všetky typy lišt je možné objednať v ľubovoľnej drevine uvedenej v nasledujúcich ôsmich kategóriach:

Dreviny Štandard 1	Dreviny Štandard 2	Exotické 1	Exotické 2	Exotické 3	Exotické 4	Exotické 5
Buk parený (BP)	Javor americký (J)	Javor európsky (JE)	Amazaque (AM)	Akácia (AK)	Bambus svetlý (BS)	Dub hrčatý (DSU)
Jaseň (JA)	Jaseň hnedý (JAH)	Iroko svetlý (IS)	Bubinga (BU)	Badi (BA)	Bambus tmavý (BT)	Bambus sv.horiz.(BSH)
Smrek (S)	Breza (BZ)	Jatoba (JT)	Cumarum (CM)	Doussie orig. (DSOR)	Cabreuva hnedá (CAH)	Bambus tm.horiz.(BTH)
Borovica (BO)	Buk neparený (B)	Orech amer. (O)	Curupixa (CU)	Ipe orig. (IOR)	Cabreuva červ. (CAC)	Makassar (EM)
Smrek červ. "Modřín" (MO)	Hruška (HR)	Mahagón (MA)	Doussie FL (DS)	Jarrah (JAR)	Korok rustic. (KR)	Oliva FL (OV)
	Dub americký (DA)	Tanganica (TA)	Difou-Afromosia (A)	Kempas rovnolákn.(KRO)	Korok lineárny (KL)	Palis.Santos.FL (PS)
	Dub európsky (D)	Tola (TO)	Hevea FL (H)	Kempas FL (K)	Merbau orig. (MBOR)	Palis.Santos.orig(PSOR)
	Jelša (OL)		Ipe FL (I)	Čerešňa eur. (TE)	Padouk (PD)	Teak svetlý FL (TK)
	Čerešňa amer. (T)		Iroko tmavé (IK)	Merbau FL (MB)	Sucupira (SU)	Teak tmavý FL (TKT)
	Gaštan (KA)		Korok 5/8 (K5/8)	Maobi svetlý (MIS)	Wenge Alpi (WA)	Tigerwood (TW)
	Koto (KO)		Korok jemný (KJ)	Maobi tmavé (MIT)		Wenge original (WOR)
	Buk červený (BC)		Korok hrubý (KH)	Ružové drevo (RD)		Akácia orig.par.(AKOR)
	Dub červený (DC)		Makore (MK)	Čierne Alpi (CEA)		Indické jabl. (IJ)
	Ulm "Jilm" (U)		Mutunye (MU)	Timborana (TI)		
	Biela RAL 9010 (BI)		Orech euro (OE)	Wenge (W)		
	Biela RAL9003(BIR3)		Tali (TL)	Zebrano (Z)		